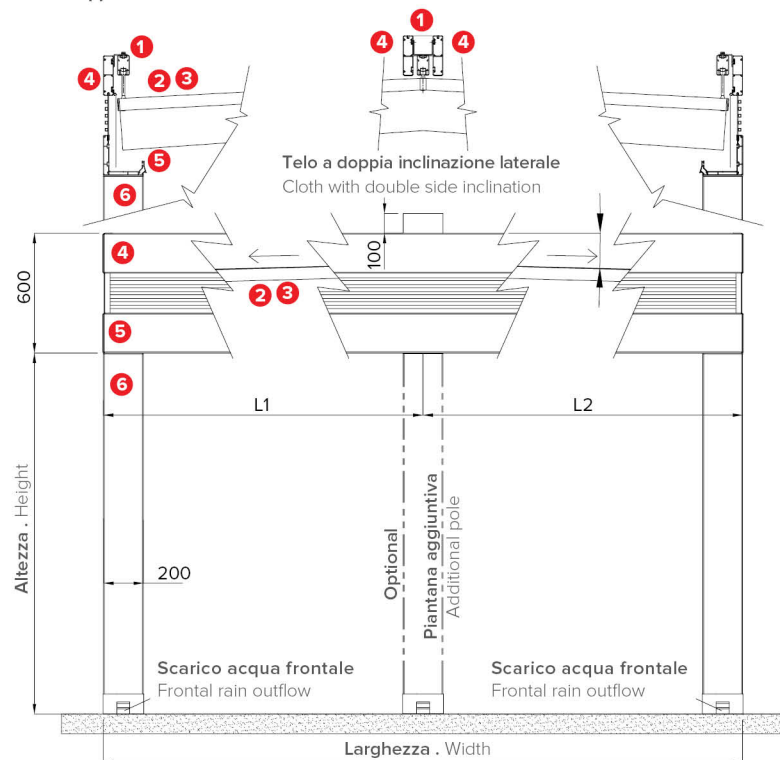


R200 PERGOLIFE

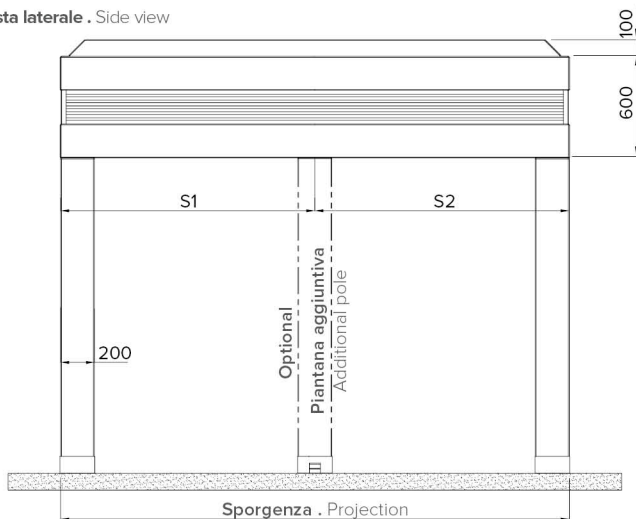
Dati tecnici . Technical data

Modulo doppio . Double form

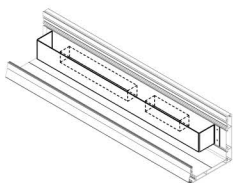
Vista frontale . Frontal view



Vista laterale . Side view



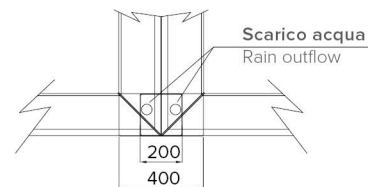
Carter per centraline . Carter for units
081-924



Quote espresse in mm - Dimensions in mm

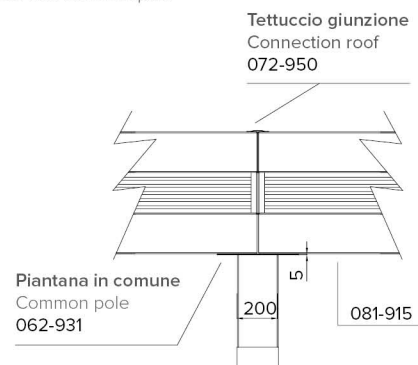
Vista dall'alto piantana in comune

Top view common pole



Vista laterale piantana in comune

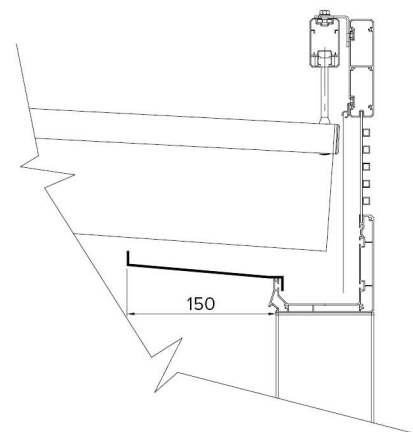
Side view common pole



Art 081-915 di dimensioni 80x5mm consigliato come spessore di compensazione per eventuali chiusure perimetrali.

Art 081-915 of dimensions 80x5mm recommended as thick compensation for any perimetric closings.

Gronda laterale aggiuntiva . Additional side water-drain
062 - 930



Consigliata per limitare gli eventuali schizzi d'acqua all'interno della struttura in caso di forti piogge.
Recommended to avoid rain drops falling down below the structure in case of strong rain.

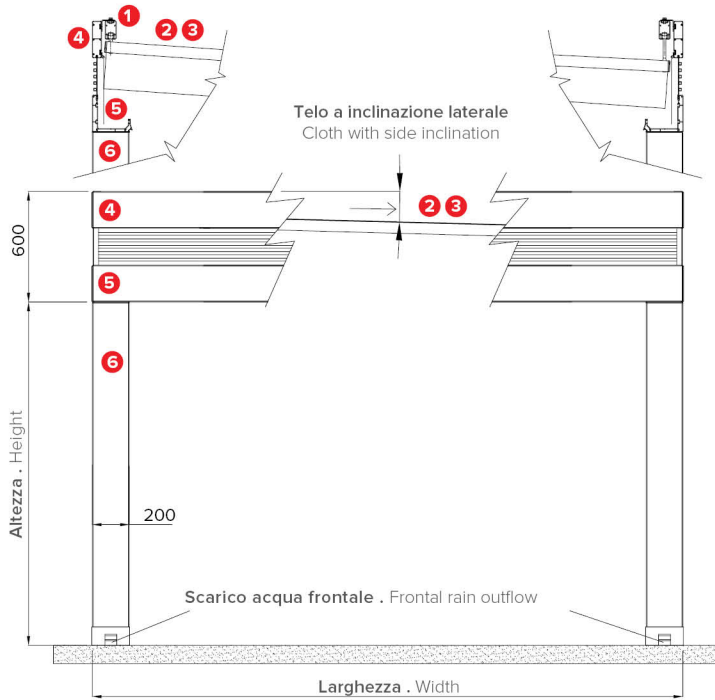
Legenda tecnica . Technical legend

- 1 Guida . Rail
- 2 Frangitratta intermedi . Middle flowing profiles
- 3 Frangitratta terminale . Last flowing profile
- 4 Profilo struttura perimetrale . Perimetric profile
- 5 Profilo gronda perimetrale . Perimetric water-drain profile
- 6 Piantana . Pole

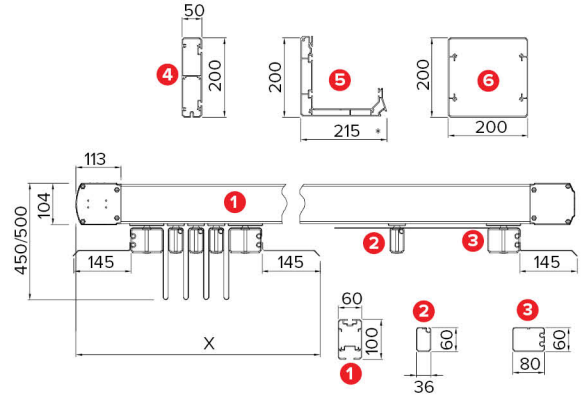
X Impacchettamento . Packing

Dati tecnici . Technical data

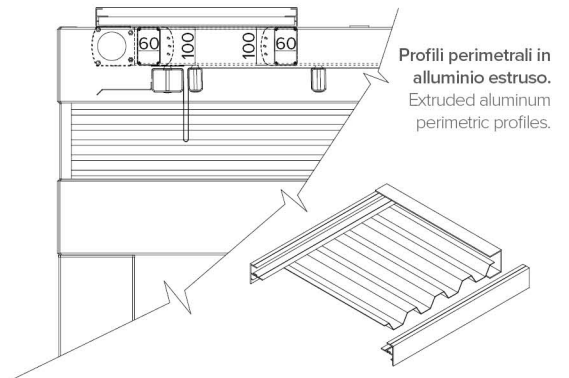
Modulo singolo . Single form Vista frontale . Frontal view



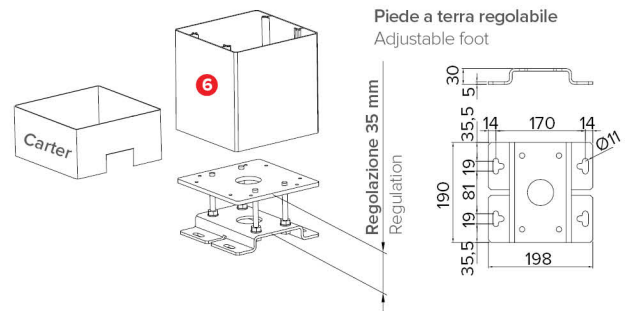
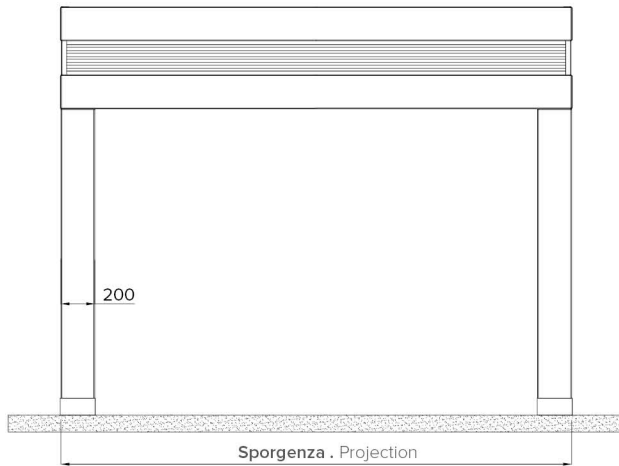
Quote espresse in mm - Dimensions in mm



Dettaglio tettuccio . Roof detail
033-986 / 033-987 / 033-988



Vista laterale . Side view



* Sede per inserimento di luci LED . Location for inserting LED lights.

Sporgenza Projection	S cm	200	250	300	350	400	450	500	550	600	650	700	750	800
Frangitratta intermedi indicativi Indicative middle flowing profiles	n°	2	3	4	5	6	7	8	9	10	11	12	13	14
Impacchettamento Packing	X cm	58	63	68	73	78	83	88	93	98	103	108	113	118